

retigo®

PERFECTION IN COOKING AND MORE...

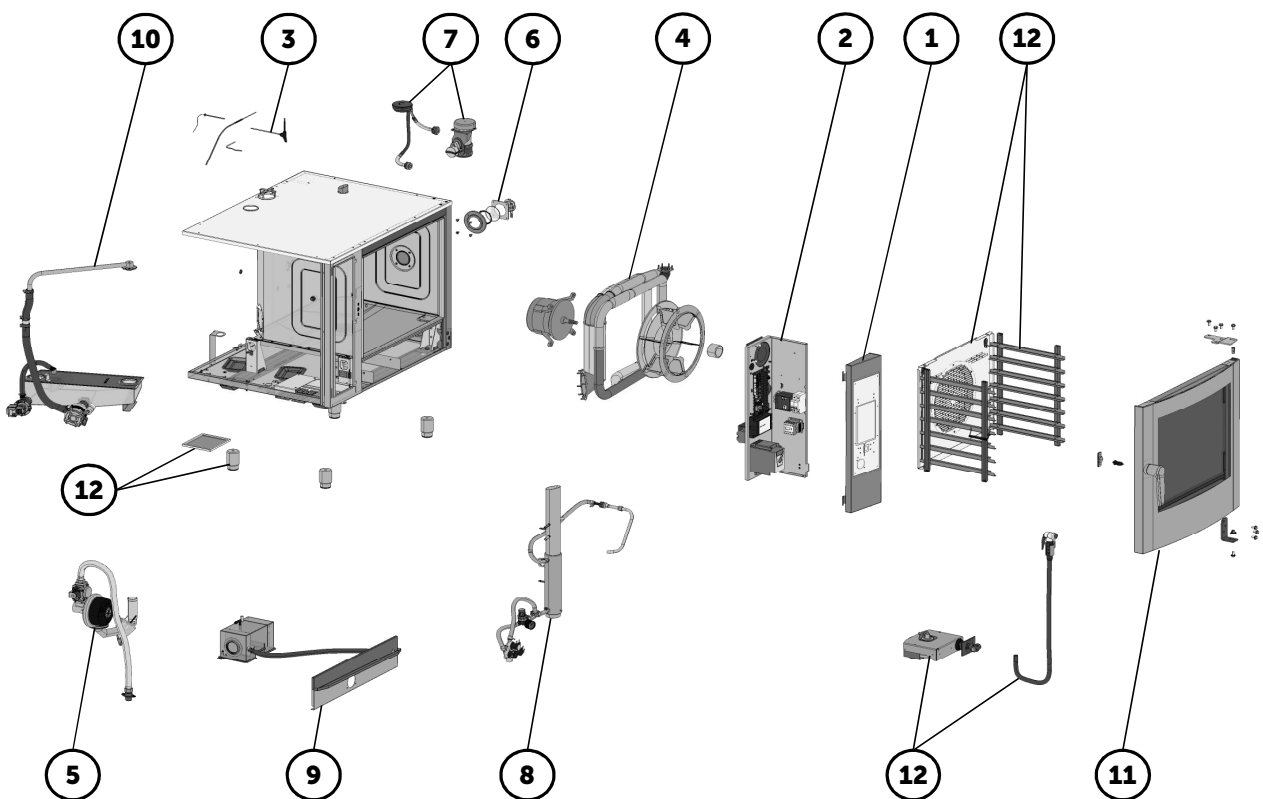
Пароконвектоматы **B611 ig** **O611 ig**

КАТАЛОГ ЗАПАСНЫХ ЧАСТЕЙ

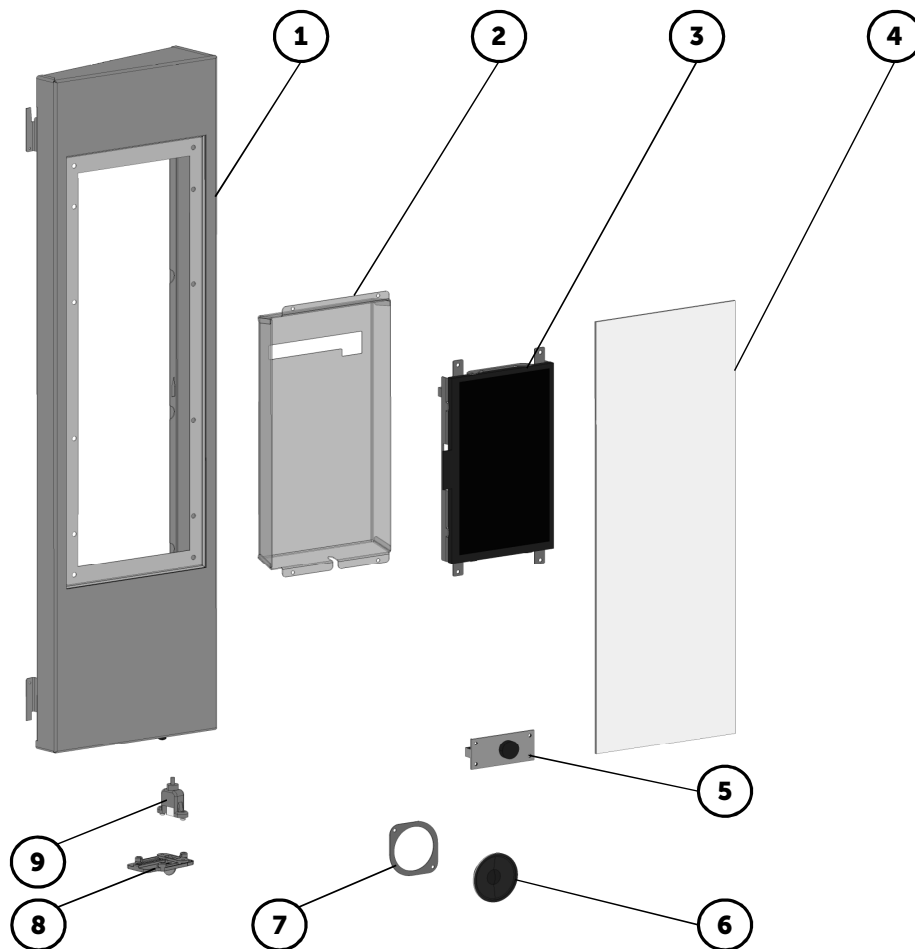


СОДЕРЖАНИЕ

	Страница		Страница
1 Панель управления	4	7 Система контроля влажности	10
2 Силовая панель	5	8 Система распределения воды	11
3 Температурный датчик	6	9 Дренажная система	13
4 Двигатель вентилятора отопления	7	10 Система автоматической мойки	15
5 Газовая система	8	11 Дверь	16
6 Освещение	9	12 Аксессуары	19

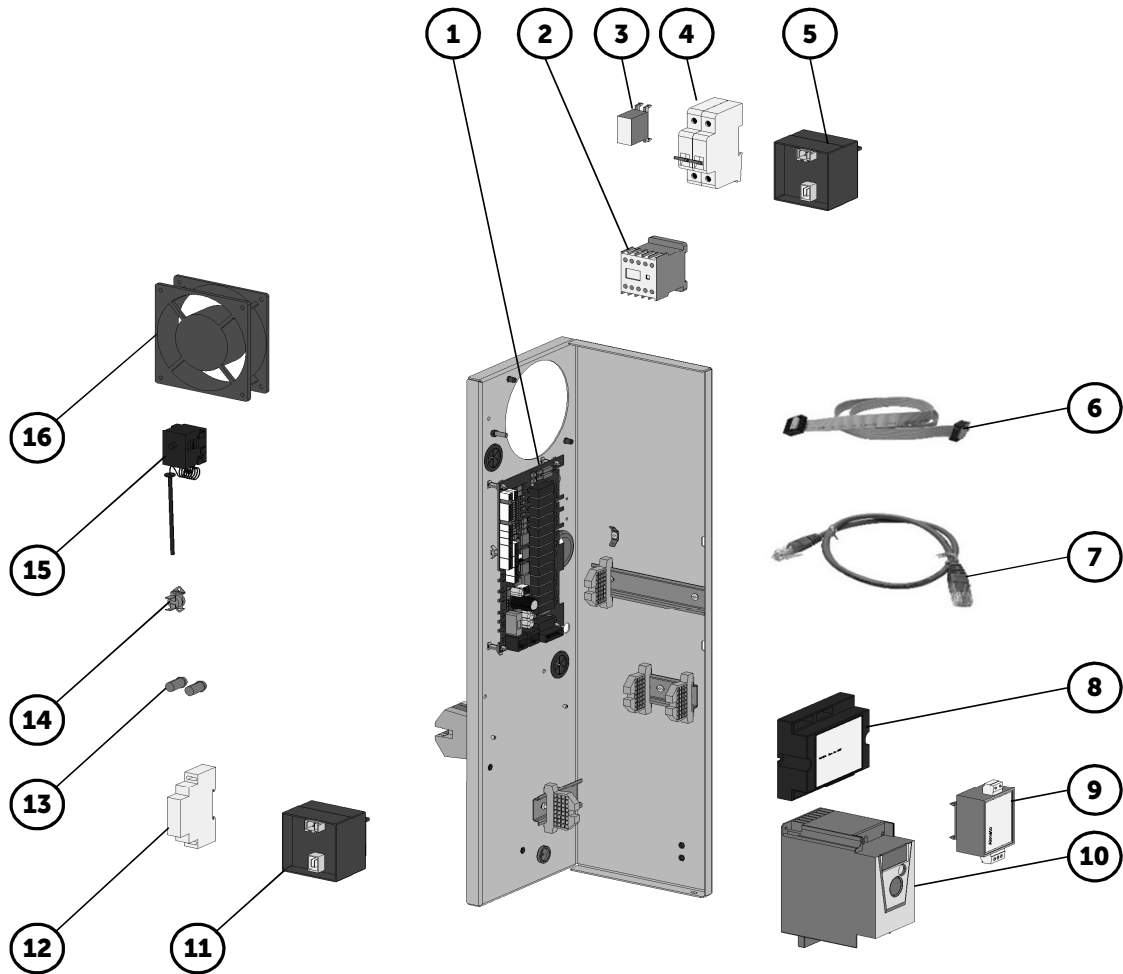


ПАНЕЛЬ УПРАВЛЕНИЯ



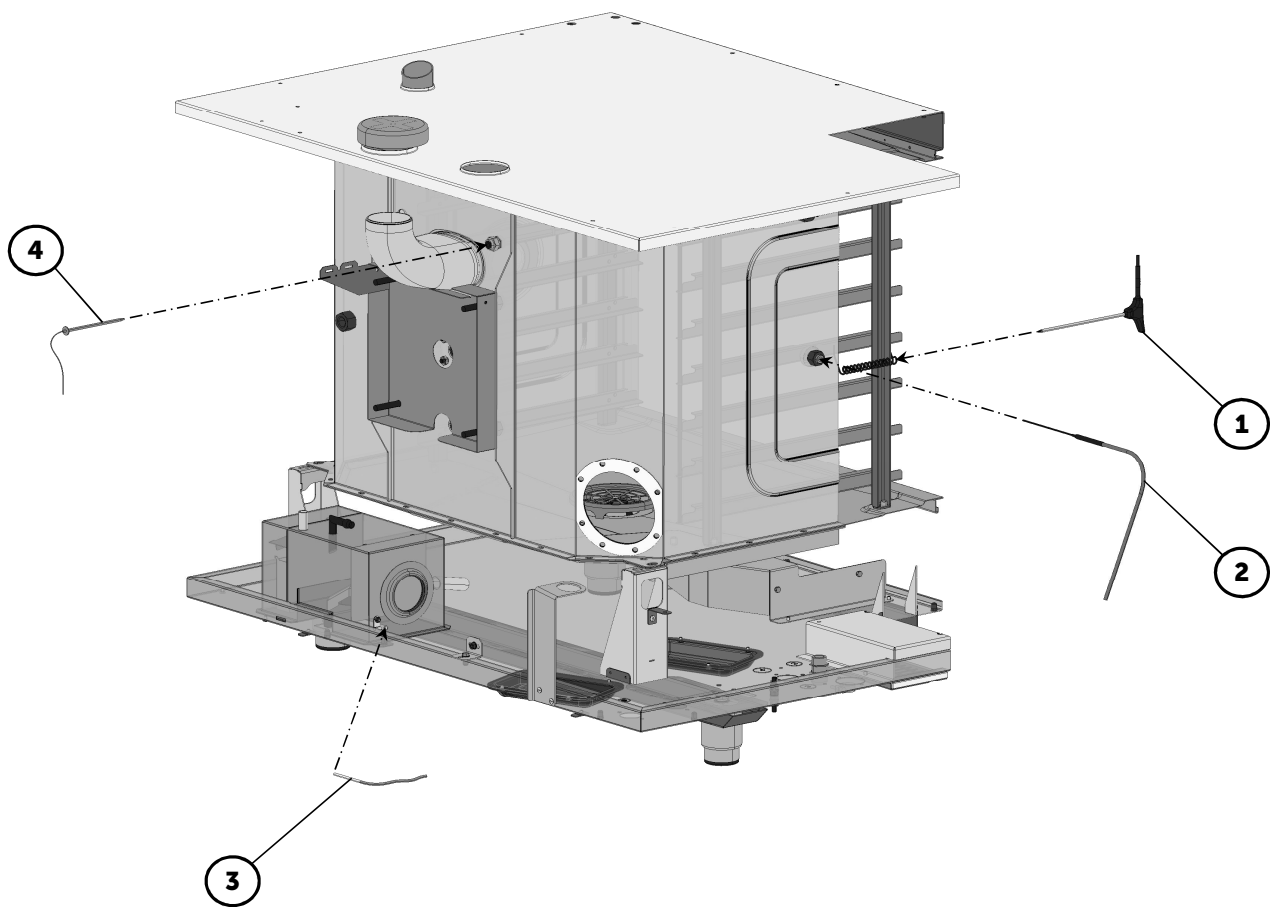
Позиция	Код	Название	Тип конвектомата	
			B611ig	O611ig
1	AC21-1910	РАМКА ПЕНЕЛИ УПРАВЛЕНИЯ 611	•	•
2	AP10-0024	КОЖУХ ЭЛЕКТРОНИКИ BLUE V2	•	
	AP10-0025	КОЖУХ ЭЛЕКТРОНИКИ ORANGE V2		•
3	AX10-0003	ПЛАТА УПРАВЛЕНИЯ PCB BLUE V2	•	
	EA14-0100	ПЛАТА PCB ORANGE V2		•
4	AX98-0113	ПАНЕЛЬ УПРАВЛЕНИЯ BLUE V2	•	
	AX98-0114	ПАНЕЛЬ УПРАВЛЕНИЯ ORANGE V2		•
5	EA14-0105	КНОПКА START/STOP BLUE V2	•	
6	AA11-9915	ДИНАМИК ,КОМПЛЕКТ	•	•
7	KP10-0022	ДЕРЖАТЕЛЬ ДИНАМИКА	•	•
8	SP21-0001	ЗАЩИТНЫЙ КОЖУХ "USB"	•	•
9	EA05-0052	КАБЕЛЬ USB	•	•

СИЛОВАЯ ПАНЕЛЬ



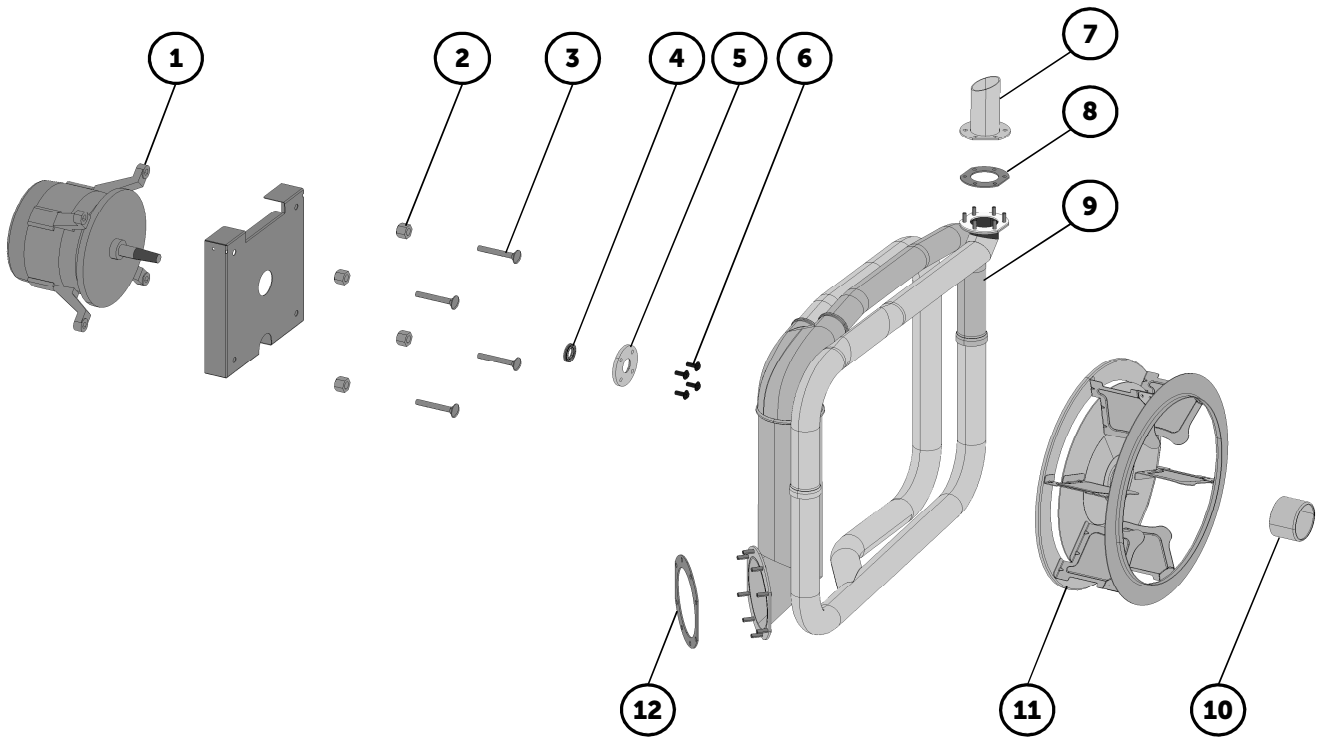
Позиция	Код	Название	Тип конвектомата	
			B611ig	O611ig
1	EA14-0101	РЕЛЕЙНАЯ ПЛАТА V2	•	•
2	EA02-0001	КОНТАКТОР LC 1K0610 P72	•	•
3	EA13-0068	ФИЛЬТР TS811 1022D	•	•
4	EA03-0028	АВТОМАТ C10/2 BM017210	•	•
5	EA13-0038	ТРАНСФОРМАТОР 230/20V, 32VA	•	•
6	EA05-0078	КАБЕЛЬ K-PLC 10-2-70/A	•	•
7	EA05-0072	КАБЕЛЬ UTP 0,5 М	•	•
8	ZA22-0110	ЭЛЕКТРОНИКА ПОДЖИГА P25F 432200/V07	•	•
9	EA13-0112	ПОМЕХОПОДАВЛЯЮЩИЙ ФИЛЬТР ДЛЯ ПРЕОБРАЗОВАТЕЛЯ ЧАСТОТЫ SKY2FN3XR	•	•
10	EA13-0404	ПРЕОБРАЗОВАТЕЛЬ ЧАСТОТЫ V2	•	•
11	EA13-0036	ТРАНСФОРМАТОР 230/11.5V, 40VA	•	•
12	EA16-0081	AC/DC ВЫПРЯМИТЕЛЬ RP20B.60	•	•
13	EA13-0105	НЕОНОВАЯ ЛАМПА	•	•
14	EA01-0157	ТЕРМОСТАТ 90 °C (NC)	•	•
15	EA04-0012	ТЕПЛОВОЙ ПРЕДОХР.КАМЕРЫ 360 °C	•	•
16	ZA21-0011	ВЕНТИЛЯТОР V2	•	•

ТЕМПЕРАТУРНЫЙ ДАТЧИК



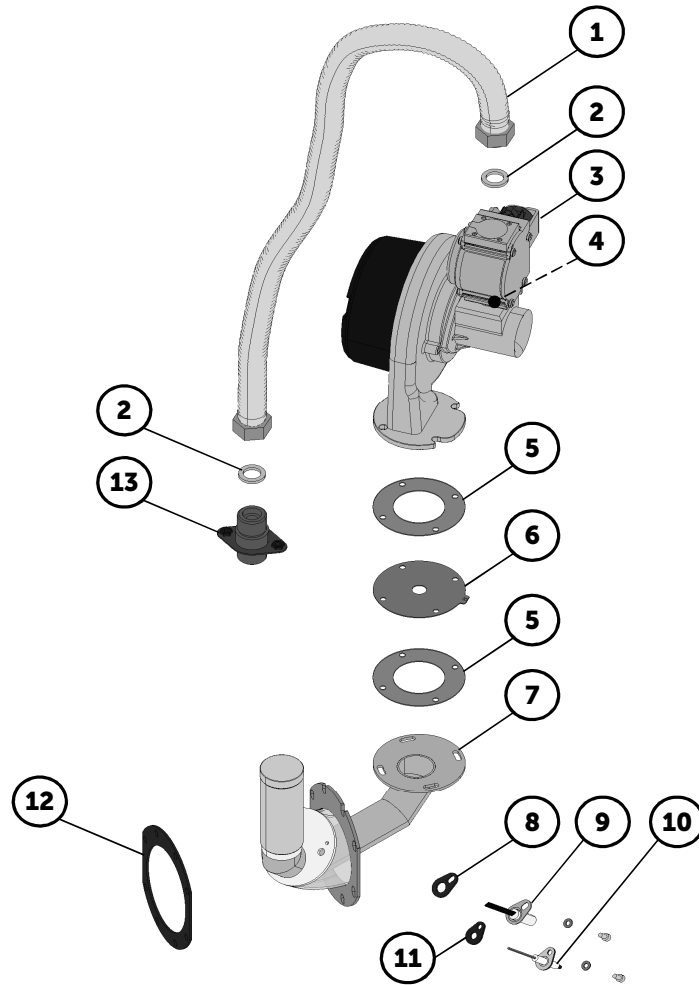
Позиция	Код	Название	Тип конвектомата	
			B611ig	O611ig
1	EA10-0123	ДАТЧИК ТЕМПЕРАТУРЫ ИГЛА 623-1011 V2 (6 ЗОН)	•	
	EA10-0124	ДАТЧИК ТЕМПЕРАТУРЫ ИГЛА 623-1011 V2 (1 ЗОНА)	(•)	(•)
2	EA10-0103	ДАТЧИК ТЕМПЕРАТУРЫ "VISION" (КАМЕРА, ПАР)	•	•
3	EA10-0104	ДАТЧИК ТЕМПЕРАТУРЫ "VISION" (БОЙЛЕР, СТОК) 1,5 м	•	•
4	EA04-0012	ТЕПЛОВОЙ ПРЕДОХР.КАМЕРЫ 360 °С	•	•
	EA10-0130	ТЕРМИСТОР 10к, 1м (X15)	•	•

ДВИГАТЕЛЬ - ВЕНТИЛЯТОР - ОТОПЛЕНИЕ



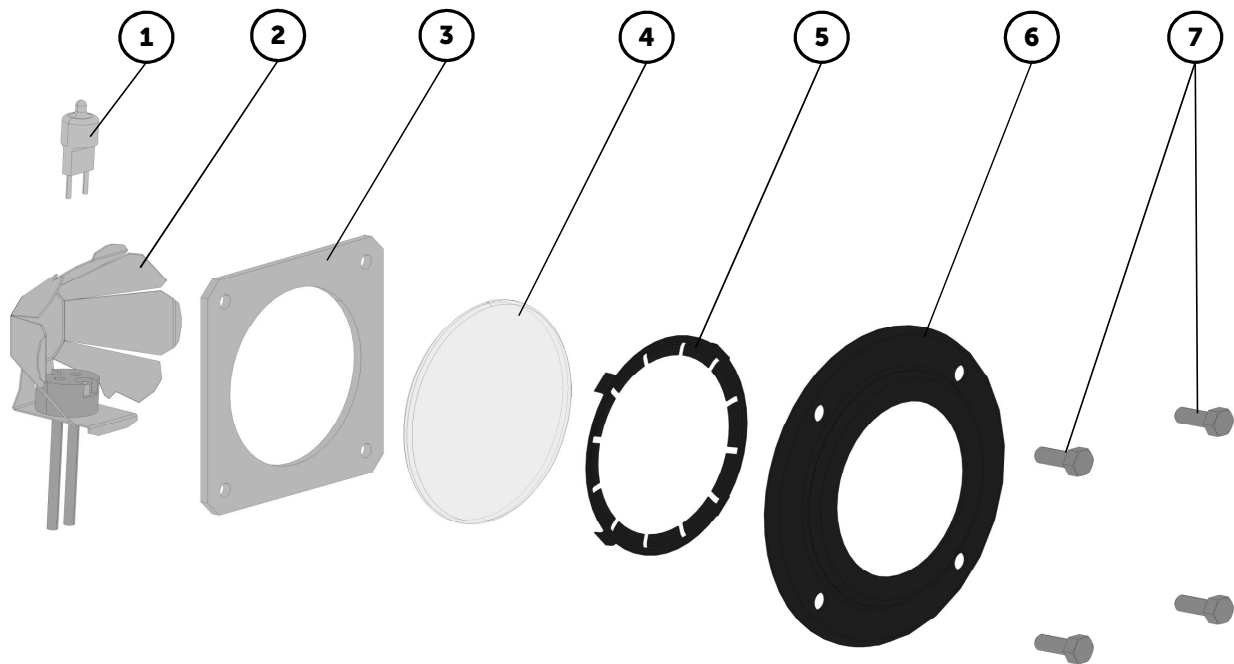
Позиция	Код	Название	Тип конвектомата	
			B611ig	O611ig
1	EA11-0020	двигатель 611-2021 V2 (NC)	•	•
2	AT00-0084	ПРОМЕЖУТОЧНАЯ ГАЙКА 611-2021 V2	•	•
3	ZC02-0850	винт М8х50 DIN603/A2	•	•
4	AX00-0067	САЛЬНИК ДВИГАТЕЛЯ 611-2021 V2	•	•
5	AT00-0099	ФЛАНЕЦ МОТОРА 611-2021 V2	•	•
6	ZC15-0616	винт М 6 х 16 ECO-FIX A2	•	•
7	AC31-1604	СТАБИЛИЗАТОР ТЯГИ 611-2021 V2(ТИП А)	•	•
8	AX31-0054	УПЛОТНЕНИЕ ВЫХОДА ТЕПЛОБМЕННИКА	•	•
9	AX31-0060	ТЕПЛОБМЕННИК 6 ГАЗ V2	•	•
10	AC09-0400	РАСПЫЛИТЕЛЬ ВОДЫ 611-2021	•	•
11	AX09-0014	ВЕНТИЛЯТОР V2 (350x120)	•	•
12	AX31-0055	УПЛОТНЕНИЕ ГАЗОВОЙ ГОРЕЛКИ 13 kW	•	•

ГАЗОВАЯ СИСТЕМА



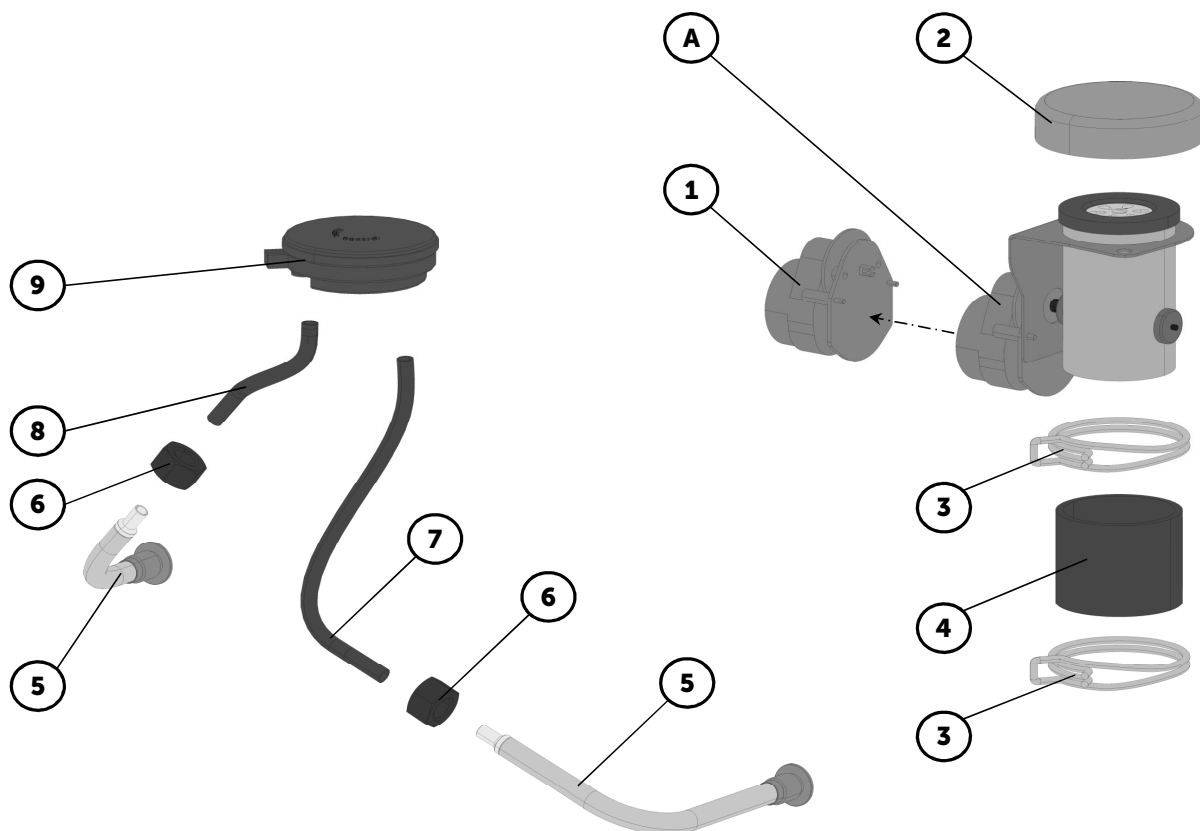
Позиция	Код	Название	Тип конвектомата	
			B611ig	O611ig
1	AC31-1200	ТРУБКА ДЛЯ ПОДКЛЮЧЕНИЯ ГАЗА 611	•	•
2	ZD01-2002	УПЛОТНИТЕЛЬ ГАЗА 3/4"	•	•
3	ZA21-0013	РАДИАЛЬНЫЙ ВЕНТИЛЯТОР 230V NRV118	1NAC220-240V	1NAC220-240V
3	ZA21-0014	РАДИАЛЬНЫЙ ВЕНТИЛЯТОР 115V NRV118	1NAC 100-127V	1NAC 100-127V
4	KP31-0180	КАЛИБРОВАННАЯ ШАЙБА 5 ММ.	G30 (LPG)	G30 (LPG)
5	AX31-0051	УПЛОТНИТЕНИЕ - ПОДВОД ГАЗА NRG 118	•	•
6	KP31-0178	КАЛИБРОВАННАЯ ШАЙБА 13 ММ.	•	•
7	AC31-5200	ГОРЕЛКА В СБОРЕ 611 V2	•	•
8	AX31-0053	УПЛОТНИТЕНИЕ ЭЛЕКТРОДА ЗАЖИГАНИЯ	•	•
9	ZA22-0155	ЭЛЕКТРОД ПОДЖИГА 611-1011 V2	•	•
10	ZA22-0156	ДАТЧИК ПЛАМЕНИ 611-2021 V2	•	•
11	AX31-0045	УПЛОТНЕНИЕ ДАТЧИКА ПЛАМЕНИ	•	•
12	AX31-0055	УПЛОТНИТЕНИЕ ГАЗОВОЙ ГОРЕЛКИ 13 kW	•	•
13	AC31-1100	ВТУЛКА ПОДКЛЮЧЕНИЯ ГАЗА	•	•

ОСВЕЩЕНИЕ



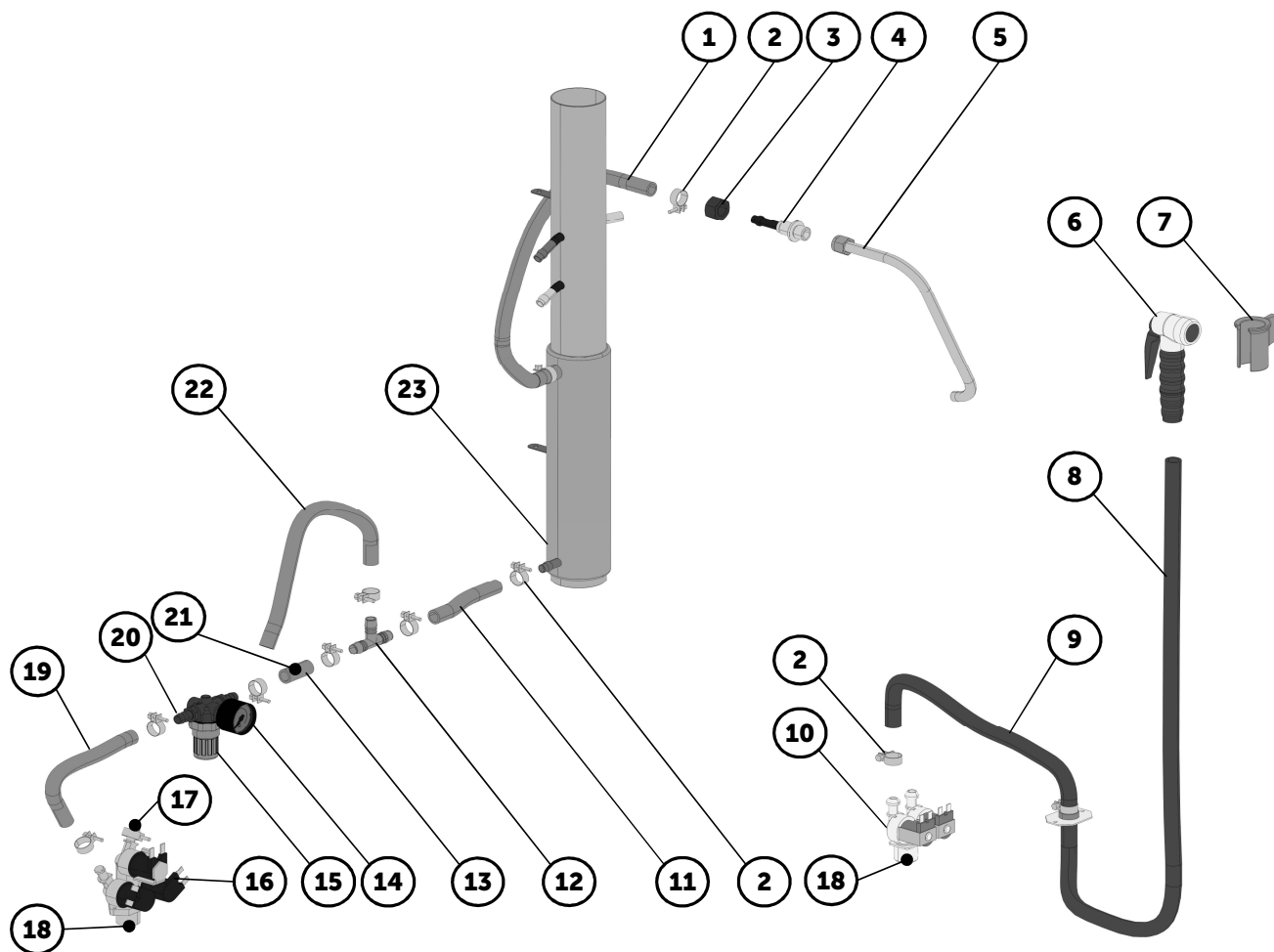
Позиция	Код	Название	Тип конвектомата	
			B611ig	O611ig
1	EA13-0100	ГАЛОГЕНОВАЯ ЛАМПОЧКА (20W, 12V, G4, 300 °C)	•	•
2	AC07-0200	ОТРАЖАТЕЛЬ СВЕТА С РОЗЕТКОЙ	•	•
3	AX07-0009	ПРОКЛАДКА ОСВЕЩЕНИЯ - V2	•	•
4	AX07-0004	СТЕКЛО ОСВЕЩЕНИЯ	•	•
5	AX07-0008	ПРИЖИМНОЕ КОЛЬЦО ПРОКЛАДКИ ОСВЕЩЕНИЯ V2	•	•
6	AP07-0007	КРЫШКА ОСВЕЩЕНИЯ V2	•	•
7	ZC15-0512	ВИНТ M5x12 ECO-FIX A2 DIN5991	•	•

СИСТЕМА КОНТРОЛЯ ВЛАЖНОСТИ



Позиция	Код	Название	Тип конвектомата	
			B611ig	O611ig
A	AC25-0304	ПОВОРОТНЫЙ КЛАПАН V2 РЕГУЛИРУЕМЫЙ	•	(•)
	AC25-0309	ПОВОРОТНЫЙ КЛАПАН V2 ORANGE		•
1	AC25-0306	МОТОР ПОВОРОТНОГО КЛАПАНА С МИКРОВОКЛЮЧАТЕЛЕМ V2	•	(•)
2	AP25-0018	КРЫШКА ПОВОРОТНОГО КЛАПАНА V2	•	•
3	ZD08-0402	ХОМУТ 67-71 мм	•	•
4	AA26-0251	ШЛАНГ 59x5 - 70 mm ,СИЛИКОН	•	•
5	AC33-0130	КОЛЕНО ТРУБЫ ДЛЯ ДАТЧИКА ПЕРЕПАДА ДАВЛЕНИЯ	•	
6	ZD00-0317	ГАЙКА M20	•	
7	AA33-0002	СОЕДИНИТЕЛЬНЫЙ ШЛАНГ,КОМПЛЕКТ ,270 мм	•	
8	AA33-0001	СОЕДИНИТЕЛЬНЫЙ ШЛАНГ,КОМПЛЕКТ ,140 мм	•	
9	EA10-0020	ДАТЧИК ДАВЛЕНИЯ ДИФФЕРЕНЦИАЛЬНЫЙ	•	

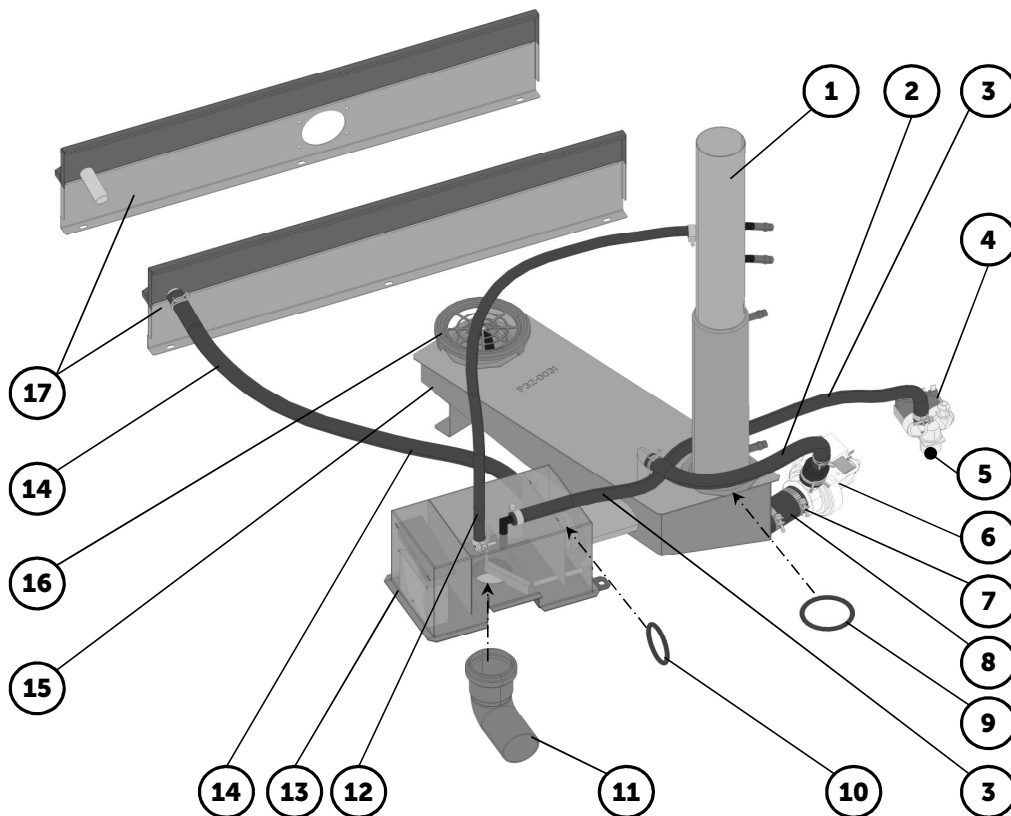
СИСТЕМА РАСПРЕДЕЛЕНИЯ ВОДЫ - ИНЖЕКТОРНАЯ



Позиция	Код	Название	Тип конвектомата	
			B611ig	O611ig
1	ZA11-0803	ШЛАНГ 10x3,6 ММ	440 mm	440 mm
2	ZD08-0102	ХОМУТ 16	•	•
3	ZD00-0016	ГАЙКА M16	•	•
4	AC00-2500	ВКЛАДЫШ ВПРЫСКА	•	•
5	AC12-0700	ТРУБКА ВПРЫСКА 611, 1011, 2011	•	•
6	ZA15-0100	ДУШ КЛАРЦО	•	(•)
7	AT00-0002	ДЕРЖАТЕЛЬ ДУША KLARCO	•	(•)
8	ZA11-0902	ШЛАНГ 1,6 m	•	(•)
9	ZA11-0803	ШЛАНГ 10x3,6 ММ	440 mm	440 mm
10	EA12-0050	СОЛЕНОИДНЫЙ КЛАПАН ДВОЙНОЙ	•	(•)
	EA12-0058	СОЛЕНОИДНЫЙ КЛАПАН ОДИНАРНЫЙ	•	•
11	ZA11-0803	ШЛАНГ 10x3,6 ММ	90 mm	90 mm
12	ZA10-0553	ТРОЙНИК T-TS -10 ММ	•	•
13	ZA11-0803	ШЛАНГ 10x3,6 ММ	70 mm	70 mm
14	ZA12-0401	МАНОМЕТР 0-1bar	•	•
	ZA12-0207	РЕГУЛЯТОР ДАВЛЕНИЯ ВОДЫ	•	•
	ZA12-0210	КОМПЛЕКТ РЕГУЛЯТОРА ДАВЛЕНИЯ(СОЕДИНИТЕЛИ+МАНОМЕТР)	•	•

16	EA12-0056	СОЛЕНОИДНЫЙ КЛАПАН ТРОЙНОЙ	•	•
17	EA12-0303	РЕДУКЦИОННОЕ СОПЛО ВПРЫСКА	•	•
18	EA12-0306	РЕДУКЦИОННОЕ СОПЛО 8L/MIN	•	•
19	ZA11-0803	ШЛАНГ 10x3,6 ММ	120 mm	120 mm
20	ZA12-0208	СОЕДИНИТЕЛЬ ДЛЯ РЕГУЛЯТОРА ДАВЛЕНИЯ ВОДЫ	•	•
21	AT00-0056	СОПЛО ВПРЫСКА 07	•	•
22	ZA11-0803	ШЛАНГ 10x3,6 ММ	440 mm	440 mm
23	AC05-2903	ВЫТЯЖНАЯ ВЕНТИЛЯЦИОННАЯ ТРУБА 611i V2	•	•

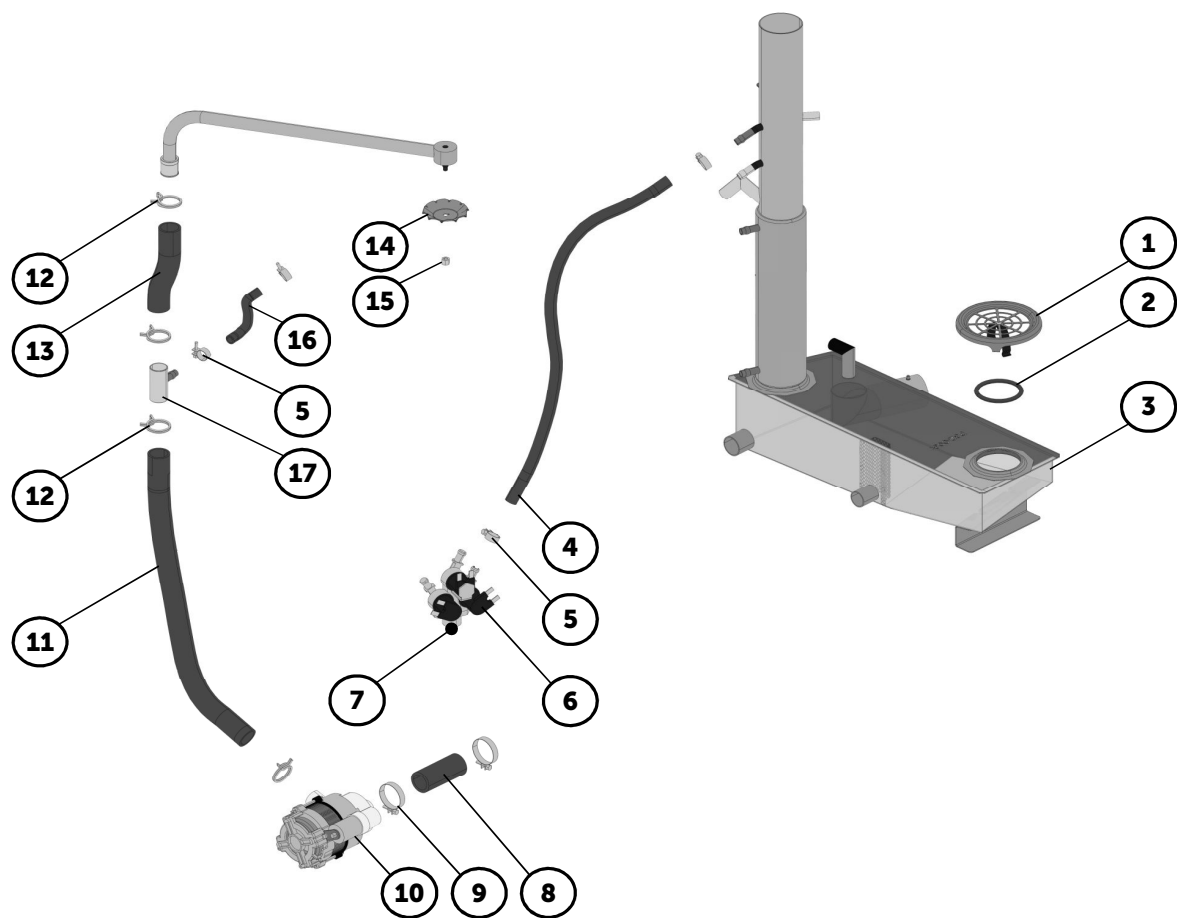
ДРЕНАЖНАЯ СИСТЕМА



Позиция	Код	Название	Тип конвектомата	
			B611ig	O611ig
1	AC05-2903	ВЫТЯЖНАЯ ВЕНТИЛЯЦИОННАЯ ТРУБА 611i V2	•	•
2	ZA11-0805	ШЛАНГ16/22 ММ	360 mm	360 mm
3	ZA11-0803	ШЛАНГ 10x3,6 ММ	700 mm	700 mm
4	EA12-0050	СОЛЕНОИДНЫЙ КЛАПАН ДВОЙНОЙ	•	(•)
	EA12-0058	СОЛЕНОИДНЫЙ КЛАПАН ОДИНАРНЫЙ		•
5	EA12-0303	РЕДУКЦИОННОЕ СОПЛО ВПРЫСКА	•	•
6	EA12-0011	НАСОС DPS25-103	•	•
7	ZD08-0003	ХОМУТ 25-40	•	•
8	ZA11-0901	ШЛАНГ 30x5 ММ	50 mm	50 mm
9	ZA13-1552	О-ОБРАЗНОЕ КОЛЬЦО (59,1x5,8)	•	•
10	ZA13-1549	О-ОБРАЗНОЕ КОЛЬЦО (49,1x5,8)	•	•
11	ZA10-0002	КОЛЕНО ДЛЯ ПОДКЛЮЧЕНИЯ НТ 87° DN 50	•	•
12	ZA11-0811	ШЛАНГ 10/14 ММ	770 mm	770 mm
13	AC04-2004	ДРЕНАЖНЫЙ КОРОБ 611-2021 V2	•	•
14	ZA11-0805	ШЛАНГ16/22 ММ	640 mm	640 mm
15	AC32-2010	КОРОБ МОЙКИ 611, 1011 V2	•	•
16	AC02-4623	КРЫШКА ДРЕНАЖА 623, 611, 1011, 2011 V2	•	•

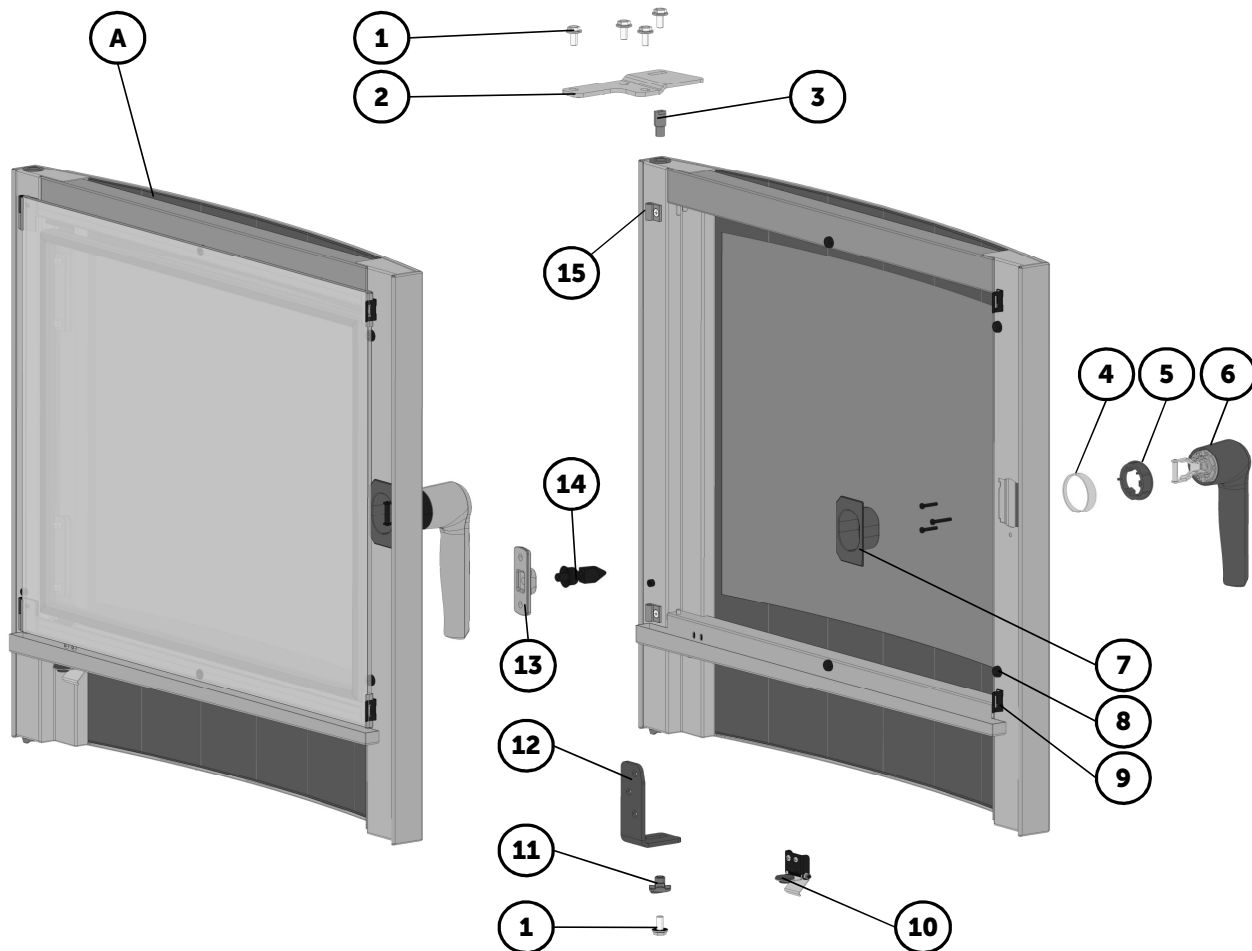
17	АС00-4341	НИЖНЯЯ КРЫШКА С ПОДДОНОМ 611, 1011 V2	•	(•)
	АС00-4340	НИЖНЯЯ КРЫШКА С ПОДДОНОМ 611, 1011 V2 (выдвижной душ)	(•)	(•)

СИСТЕМА АВТОМАТИЧЕСКОЙ МОЙКИ



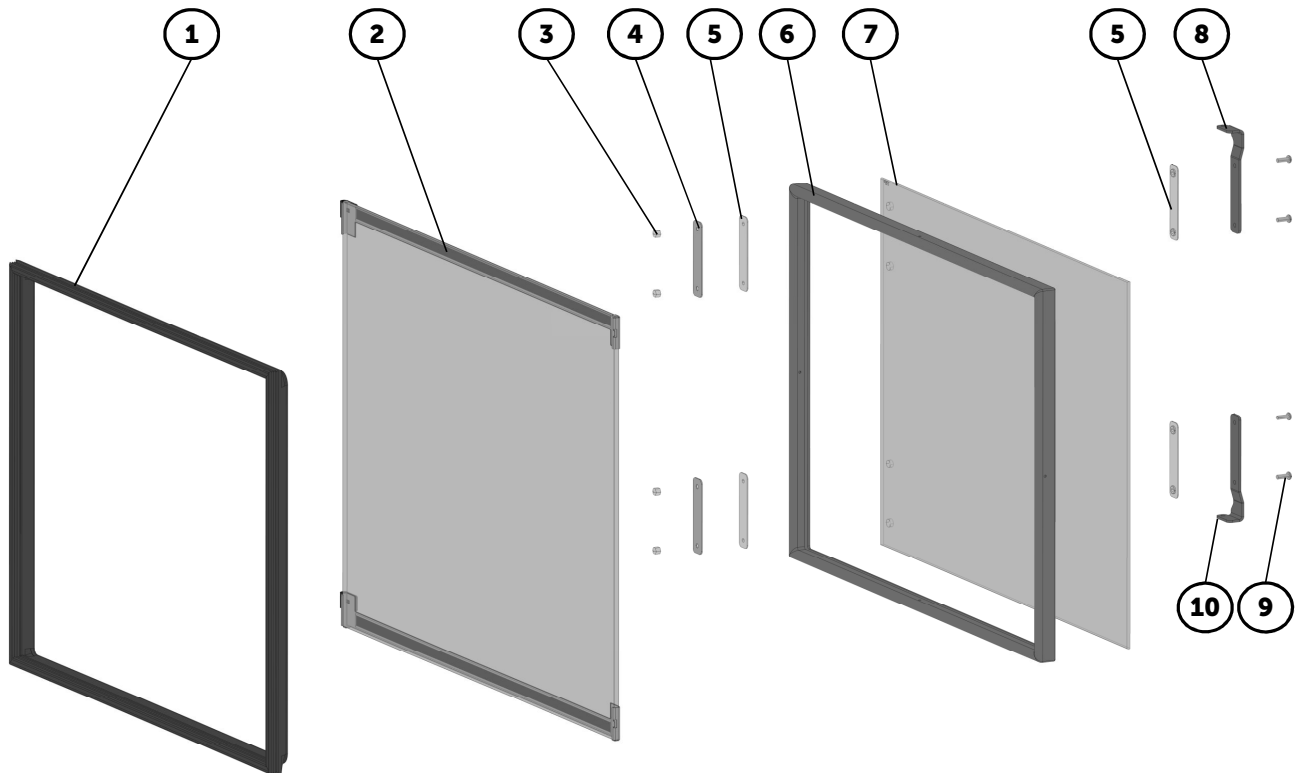
Позиция	Код	Название	Тип конвектомата	
			B611ig	O611ig
1	AC02-4623	КРЫШКА ДРЕНАЖА 623, 611, 1011, 2011 V2	•	•
2	ZA13-1552	О-ОБРАЗНОЕ КОЛЬЦО (59,1x5,8)	•	•
3	AC32-2010	КОРОБ МОЙКИ 611, 1011 V2	•	•
4	ZA11-0803	ШЛАНГ 10x3,6 ММ	650 mm	650 mm
5	ZD08-0003	ХОМУТ 25-40	•	•
6	EA12-0056	СОЛЕНОИДНЫЙ КЛАПАН ТРОЙНОЙ	•	•
7	EA12-0306	РЕДУКЦИОННОЕ СОПЛО 8L/MIN	•	•
8	ZA11-0814	ШЛАНГ 23/33 (70 mm)	•	•
9	ZD08-0003	ХОМУТ 25-40	•	•
10	EA12-0010	МОЕЧНЫЙ НАСОС 611-2021 V2	•	•
11	ZA11-0812	ШЛАНГ 23x4 ММ	510 mm	510 mm
12	ZD08-0401	ХОМУТ 30,4-32 мм	•	•
13	ZA11-0812	ШЛАНГ 23x4 ММ	170 mm	170 mm
14	AX32-0004	РАСПЫЛИТЕЛЬ МОЙКИ	•	•
15	ZD00-0706	ГАЙКА М6	•	•
16	ZA11-0803	ШЛАНГ 10x3,6 ММ	90 mm	90 mm
17	AC00-4396	ТРОЙНИК (МОЕЧНЫЙ ШЛАНГ-ТРУБА)	•	•

ДВЕРЬ



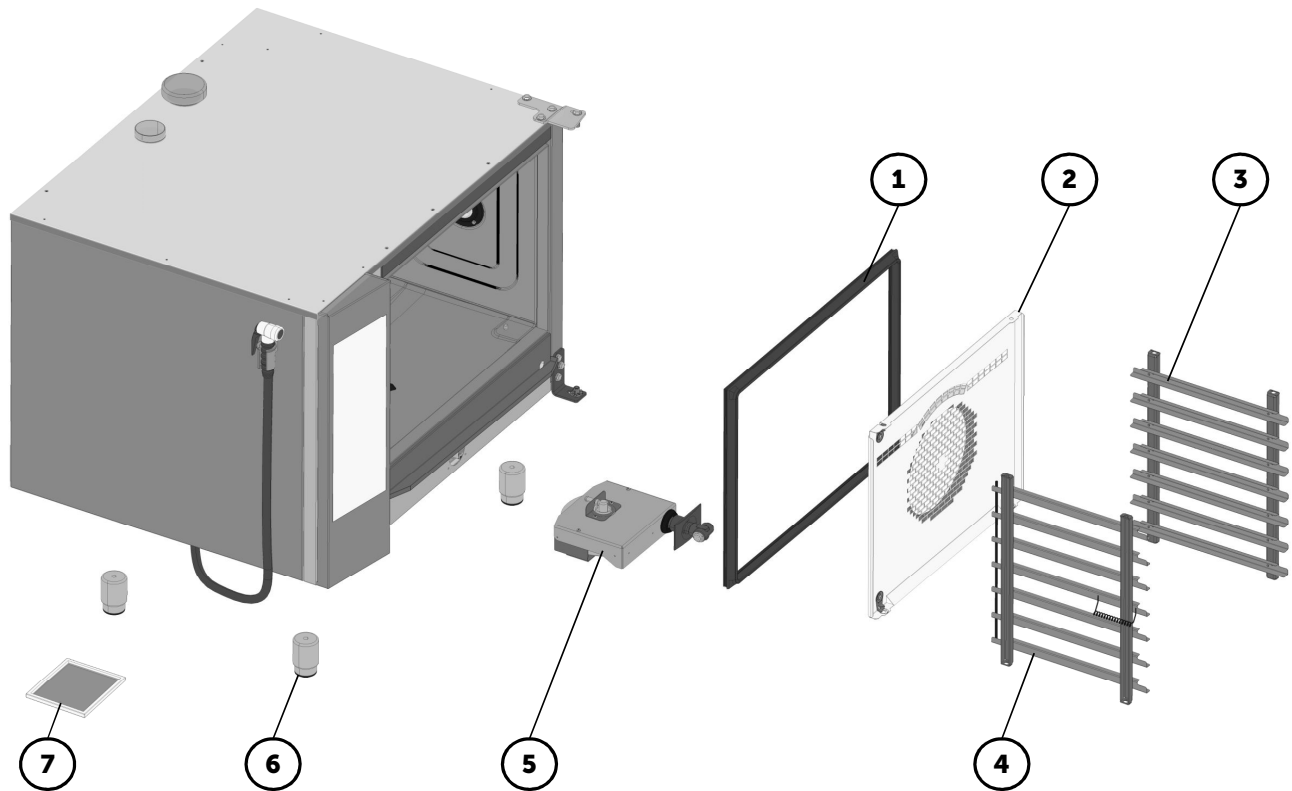
Позиция	Код	Название	Тип конвектомата	
			B611ig	O611ig
A	AC03-6010	ДВЕРЬ 611 V2 В СБОРЕ	•	•
	AC03-6030	ДВЕРЬ 611 V2 В СБОРЕ(ЛЕВАЯ)	(•)	(•)
1	AX00-0064	ВИНТ М8х16	•	•
2	AP00-0258	ВЕРХНЯЯ ПЕТЛЯ 611,1011 V2	•	•
3	AT00-0087	ОПОРА ДВЕРИ V2	•	•
4	AT08-0055	КРЫШКА ПОДКЛАДКИ РУЧКИ V2	•	•
5	AX08-0032	ПОДКЛАДКА ПОД ЗАМОК V2	•	•
6	AC08-0910	РУЧКА,КОМПЛЕКТ 623, 611, 1011 (ПРАВАЯ) V2	•	•
7	AX03-0096	КРЫШКА ЗАМКА 623, 611, 1011 V2	•	•
8	AX03-0076	ОГРАНИЧИТЕЛЬ	•	•
9	AX03-0089	ЗАЩЁЛКА (начиная с 1.1.2015)	•	•
10	ZA13-0516	УПЛОТНИТЕЛЬ 10 GUZU	•	•
11	AX00-0028	ОПОРА НИЖНЕГО ШАРНИРА	•	•
12	AP00-0256	НИЖНЯЯ ПЕТЛЯ 611, 1011 V2	•	•
13	AX08-0029	ДЕРЖАТЕЛЬ ЗАЩЕЛКИ ДВЕРИ V2	•	•
14	ZA20-0907	ЗАЩЕЛКА KL-J (МЯГКАЯ НАРЕЗКА М8х0,75) С 1.1. 2015	•	•
	ZA20-0908	ЗАЩЕЛКА KL-D (МЯГКАЯ НАРЕЗКА М8х0,75) С 1.1. 2015	(•)	(•)

ДВЕРЬ



Позиция	Код	Название	Тип конвектомата	
			B611ig	O611ig
1	AX00-0035	УПЛОТНЕНИЕ ДВЕРИ 611	•	•
2	AC03-6013	ВНУТРЕННЕЕ СТЕКЛО 611 V2	•	•
3	ZD00-0705	ГАЙКА M5	•	•
4	KP03-0178	ШАЙБА СРЕДНЕГО СТЕКЛА	•	•
5	AX03-0114	ШАЙБА СРЕДНЕГО СТЕКЛА (СИЛИКОН)	•	•
6	AX03-0102	УПЛОТНЕНИЕ - СРЕДНЕЕ СТЕКЛО - 611 V2	•	•
7	AX03-0092	СРЕДНЕЕ СТЕКЛО 611 V2	•	•
8	AP03-0176	ДЕРЖАТЕЛЬ СРЕДНЕГО СТЕКЛА (ВЕРХНИЙ)	•	•
9	ZC20-0514	ВИНТ M5x14 ISO 7380/A2	•	•
10	AP03-0177	ДЕРЖАТЕЛЬ СРЕДНЕГО СТЕКЛА (НИЖНИЙ)	•	•

АКСЕССУАРЫ



Позиция	Код	Название	Тип конвектомата	
			B611ig	O611ig
1	AX00-0035	УПЛОТНЕНИЕ ДВЕРИ 611	•	•
2	AC14-3610	ВНУТРЕННЯЯ СТЕНА 611 V2	•	•
3	AC19-3000	ПРАВАЯ СТОЙКА 611 V2	•	•
4	AC18-2500	ЛЕВАЯ СТОЙКА 611 V2	•	•
5	AX00-0049	ВЫДВИЖНОЙ ДУШ мини-барабан/ 1550 мм	(•)	(•)
6	ZA15-0002	НОЖКА 611, 1011	•	•
7	ZA17-0010	ВОЗДУШНЫЙ ФИЛЬТР	•	•